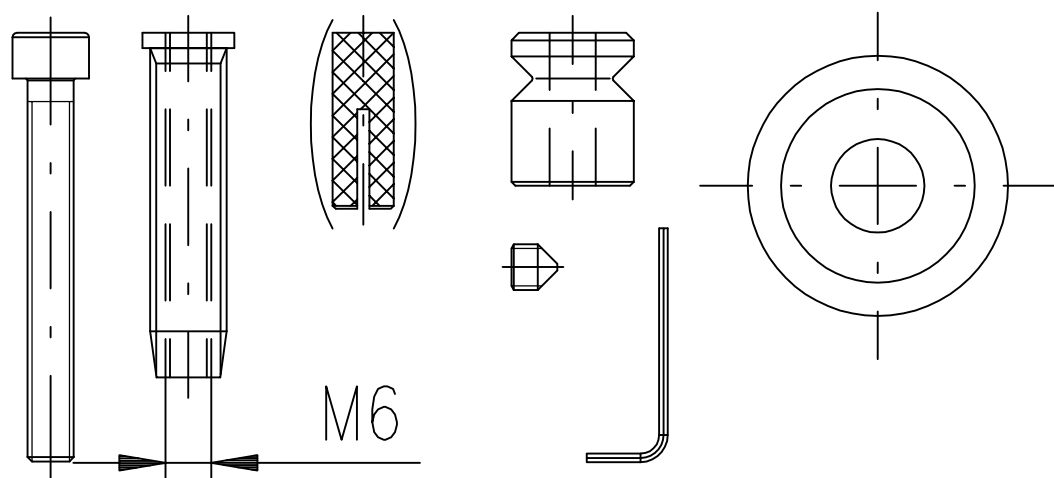


MADLO OMEGA - Montážní materiál

Jednostranná montáž

do 50 mm - 5088150000

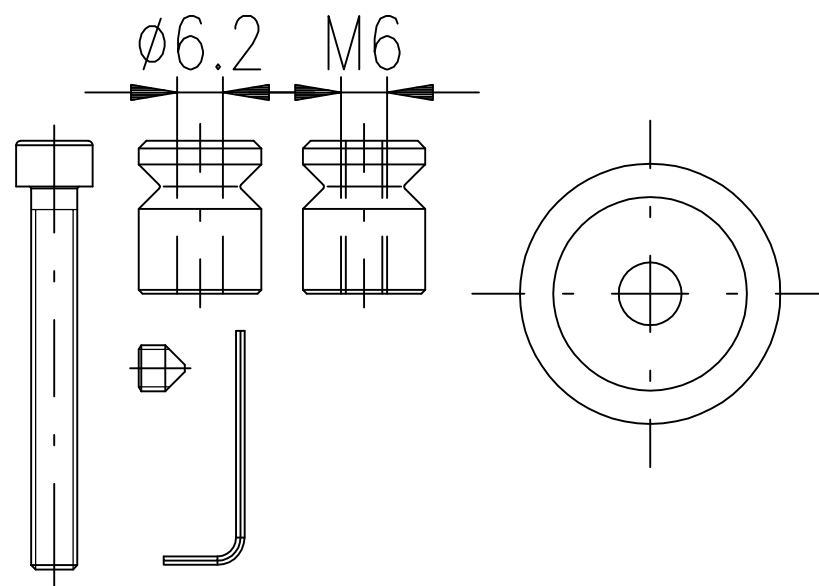
nad 50 mm - 5088160000



Šroub M6x50 (M6x40)	2ks
Hmoždinka M6	2ks
Čep madla 16x20-otvor 6,2mm	2ks
Šroub stavěcí M6x6	4ks
Kruhová podložka	2ks
Klíč imbus č.3	1ks

Oboustranná montáž

5588170000



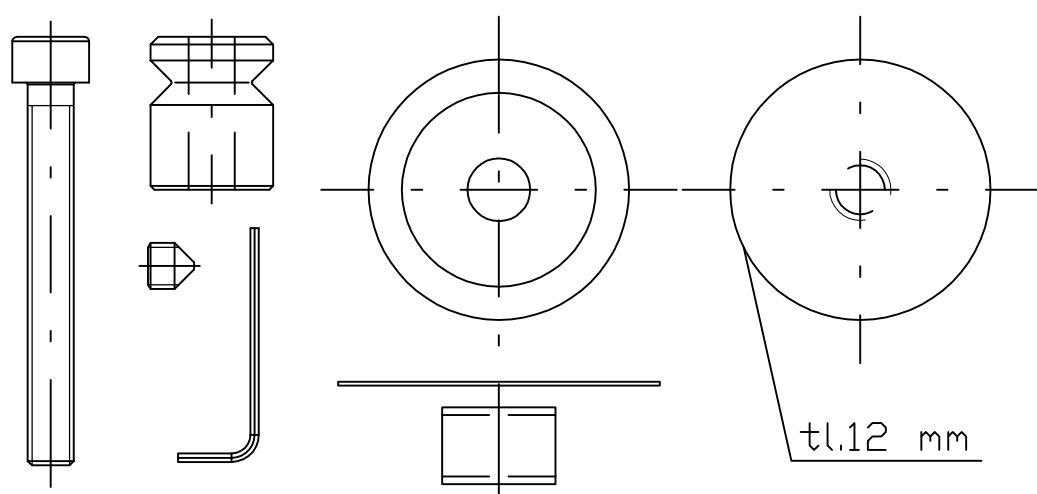
Šroub M6	2ks
Čep madla 16x20-otvor 6,2mm	2ks
Čep madla 16x20-otvor M6	2ks
Šroub stavěcí M6x6	8ks
Kruhová podložka	4ks
Klíč imbus č.3	1ks

Jednostranná montáž skleněné dveře

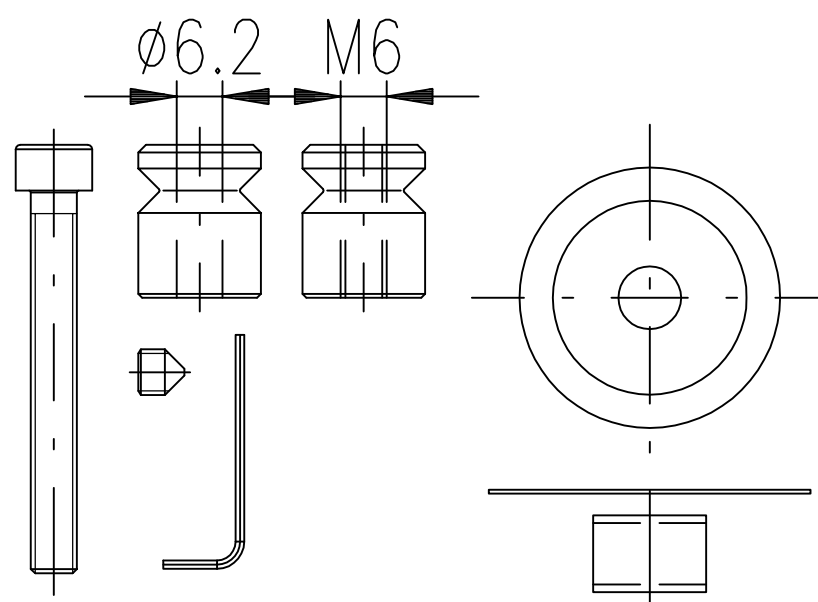
5588180000

Oboustranná montáž skleněné dveře

5588190000



Šroub M6x40	2ks
Čep madla 16x20-otvor 6,2mm	2ks
Šroub stavěcí M6x6	4ks
Kruhová podložka	2ks
Matice pro montáž-kruhová M6	2ks
Klíč imbus č.3	1ks
Silikonová podložka tl.0,5 mm	4ks
Bužírka	1ks



Šroub M6x50	2ks
Čep madla 16x20-otvor 6,2mm	2ks
Čep madla 16x20-otvor M6	2ks
Šroub stavěcí M6x6	8ks
Kruhová podložka	4ks
Klíč imbus č.3	1ks
Silikonová podložka tl.0,5 mm	4ks
Bužírka	1ks

Utahovací moment šroubů na skleněných dveřích je max. 3+1Nm

ROSTEX