



ROSTEX VYŠKOV, s.r.o.  
Dědická 17  
682 15 Vyškov

## Tradiční výrobce dveřních kování a uzamykacích systémů

## Tradiční výrobce dverového kovania a uzamykacích systémov

### ROZETOVÉ BK R1 ROZETOVÉ BK R1

Tento výrobek byl dle ČSN P ENV 1627 zařazen do bezpečnostní třídy 3.  
Tento výrobek bol podľa ČSN P ENV 1627 zaradený do bezpečnostnej triedy 3.

### Rozetové BK R1

- Namontujte do zámků(3) ve dveřích přiloženou cylindrickou vložku(1). Šroub(2) pro její upevnění je součástí zámků. Dotáhněte ho jen volně. Do čtyřhranného otvoru zámků vložte z vnější strany dveří vnější štít úplný a nasadte na něj z vnitřní strany dveří vrtací šablonu(18). Označte místa pro vyvrtání otvorů pro šrouby. Tutéž šablonu vložte na cylindrickou vložku a označte místa pro vyvrtání otvoru pro šrouby. Totéž opakujte i z vnitřní strany dveří. Cylindrickou vložku a zadlabací zámek vyjměte ze dveří.
- Naznačené otvory pro šrouby vrtějte tak, aby se shodovaly s označením otvorů na opačné straně dveří. Otvory u klíky vrtějte na průměr 7 mm, z vnější strany dveří převrtějte otvory na průměr 10 mm do hloubky minimálně 12 mm. Otvory u cylindrické vložky vrtějte na průměr 10 mm, z vnitřní strany dveří převrtějte otvory na průměr 13 mm minimálně do hloubky 15 mm. **Všechny otvory vrtějte kolmo!** Nasadte zpět do dveří zadlabací zámek a cylindrickou vložku.

- Na rozetový štít(4) nasadte kalenou plotýnku(5), pouzdra(17) a kryt rozety(6). Takto spojený celek nastrčte z vnější strany dveří na cylindrickou vložku. Z vnitřní strany dveří přiložte vnitřní výztuhu úplnou(7) a přišroubujte 2 svorníky M7x1(8). Svorníky přišroubujte momentem 1 Nm. Nasadte na plastovou část vnitřní výztuhu úplné krycí štít vnitřní pro cylindrickou vložku(9). Při nasazení musí výstupek ve vnitřní výztuze úplně zapadnout do otvoru v krycím štítu vnitřním pro cyl. vložku.(viz pohled P).

- Do čtyřhranného otvoru zámků vložte z vnější strany dveří vnější štít úplný s trnem(10). Madlo situujte dle dveří (pravé nebo levé). Otočení madla provedte po uvolnění šroubu trnu. Z vnitřní strany dveří přiložte vložku z PH(11), do které předtím vložte vratný mechanismus(12), a sešroubujte 2 šrouby M5x50(13). **Zásada:** Směr šípky na obrázku u mechanismu musí být shodný s chodem klíky v zámků. Nasadte na vnitřní PH vložku štít vnitřní pro klíku(14). Při nasazení musí výstupek ve vnitřní PH vložce zapadnout do otvoru v krycím štítu vnitřním pro klíku. (viz pohled P). Nastrčte na trn klíku(15) a přišroubujte jí červíkem M5(16). Dotáhněte šroub vložky.

Údržba: Občas dotáhněte červík M5 klíky.

#### Specifikace:

- pro dveře tloušťky 40-45 mm /pokud není na etiketě uvedeno jinak/
- cylindrická vložka FAB 2018 1/1 R1 /případně jiná odpovídající/
- zadlabací zámek, hloubka 80 mm s otvory pro dělené štíty.

### ZÁRUČNÍ LIST

Rozetové BK R1

Výrobce poskytuje na tento výrobek záruku 24 měsíců ode dne předání.  
Výrobcom budú bezplatne odstránené závady, ktoré boli spôsobené vadným materiálom alebo výrobou a budú reklamované v uvedenej dobe.

#### Podmienky záruky:

- Výrobek musí být používán běžným způsobem a k tomu účelu, pro který byl vyroben
- Při uplatnění reklamace musí být předloženy řádně vyplněný záruční list výrobku
- Reklamacia musí byť okamžite uplatnená v obchodnej organizácii, kde bol výrobok zakúpený
- Abyste mohli zotříet nečistotu, doporučujeme vám použít namočenou handru.
- Saténové kovanie se nesmie čistiť abrazívnymi číslami prostriedkami, ktoré by mohli porušiť povrchovú vrstvu saténu. Na čistenie používajte leštenku na nábytok, ktorá obsahuje silikón.

#### Záruka sa nevztahuje:

- na závady vzniknuté nesprávnou montážou
- na závady vzniknuté nesprávnym a násilným použitím
- na poškodenie výrobku vinou užívateľa
- na následné mechanické poškodenie

Při předání je povinný pracovník obchodní organizace předvést výrobek a potvrdit záruční list datummom predaja, pečiatkou organizácie a podpisom.

Datum výroby: Datum predaja: Pečiatka predajne, podpis: Kontroloval:

### ZÁRUČNÍ LIST

Rozetové BK R1

Výrobce poskytuje na tento výrobek záruku 24 měsíců ode dne prodeje.  
Výrobcom budú bezplatne odstránené závady, ktoré boli spôsobené vadným materiálom alebo výrobou a budú reklamované v uvedenej lhúťe.

#### Podmienky záruky:

- Výrobek musí být používán běžným způsobem a k tomu účelu, pro který byl vyroben
- Při uplatnění reklamace musí být předložena řádně vyplněný záruční list výrobku
- Reklamacia musí byť neprodlené uplatnená u obchodnej organizácie, kde bol výrobok zakúpený
- Pro setření nečistoty doporučujeme použít navlhčený hadřík.
- Saténové kování se nesmí čistiť abrazívnými číslami prostriedky, ktoré by mohli narušiť povrchovú vrstvu saténu. K čistení používajte leštenku na nábytok obsahujúci silikón.

#### Záruka se nevztahuje:

- na závady vzniklé nesprávnou montáží
- na závady vzniklé nesprávným a násilným použitím
- na poškození výrobku vinou užívatele
- na následné mechanické poškození

Při prodeji je povinen pracovník obchodní organizace předvést výrobek a potvrdit záruční list datem prodeje, razítkem organizace a podpisem.

Datum výroby: Datum prodeje: Razítko prodeje, podpis: Kontroloval:

### Upozornění:

Montáž bezpečnostního kování se řeší ochrana vstupu pouze částečně. Chráněna je pouze oblast zámku, nikoli však ostatní slabá místa dveří. Bezpečnostní kování má význam, jsou-li dveře zamčené. Montáž bezpečnostního kování doporučujeme svěřit odborníkovi. Výrobce **neručí** za funkční vady, vzniklé nesprávnou montáží.

Všechny části tohoto výrobku včetně obalu jsou recyklovatelné. Obal a opotřebený, nefunkční nebo jinak poškozený výrobek odevzdejte do sběrného místa odpadu.

## Rozetové BK R1

1 Namontujte do zámku(3) v dverách přiloženou cylindrickou vložku(1). Skrutka(2) pre jej upevnenie je súčasťou zámku. Dotiahnite ju len voľne. Do štvorhranného otvoru zámku vložte z vonkajšej strany dverí vonkajší štít úplný s trňom(10) a nasadte naň z vnútornej strany dverí vrtiaciu šablónu(18). Označte miesta na vyvrtanie otvorov pre skrutky. Tú istú šablónu priložte na cylindrickú vložku a označte miesta na vyvrtanie otvorov pre skrutky. To isté opakujte i z vnútornej strany dverí. Cylindrickú vložku a zadlabaovací zámok vyberte z dverí.

2 Naznačené otvory pre skrutky vrtajte tak, aby sa zhodovali s označením otvorov na opačnej strane dverí. Otvory pri kľúčke vrtajte na priemer 7 mm, z vonkajšej strany dverí prevrtajte otvory na priemer 10 mm do hĺbky minimálne 12 mm. Otvory pri cylindrickej vložke vrtajte na priemer 10 mm, z vnútornej strany dverí prevrtajte otvory na priemer 13 mm minimálne do hĺbky 15 mm. **Všetky otvory vrtajte kolmo!** Nasadte späť do dverí zadlabaovací zámok a cylindrickú vložku.

3 Na rozetový štít(4) nasadte kalenú platničku(5), púzdra(17) a kryt rozety(6). Takto spojený celok nasťrčte z vonkajšej strany dverí na cylindrickú vložku. Z vnútornej strany dverí priložte úplný vnútorný výstupek(7) a priskrutkujte 2 svorníky M7x1(8). Svorníky priskrutkujte momentom 1Nm. Nasadte na plastovú časť úplnej vnútornej výstuhy vnútorný krycí štít pre cylindrickú vložku(9). Pri nasazení musí výstupek vo vnútornej výstuze úplnej zapadnúť do otvoru v kryciom štíte vnútornom pre cyl. vložku. (viz pohľad P).

4 Do štvorhranného otvoru zámku vložte z vonkajšej strany dverí úplný vonkajší štít s trňom(10). Madlo situujte dla dverí (pravé alebo ľavé). Otočenie madla urobte po uvoľnení skrutky trňa. Z vnútornej strany dverí priložte vložku z PH(11), do ktorej predtým vložte vratný mechanizmus(12), a zoskrutkujte 2 skrutkami M5x50(13). **Zásada:** Smer šípky na obrázku pri mechanizme musí byť zhodný s chodom kľúčky v zámku. Nasadte na vnútornú PH vložku vnútorný štít pre kľučku(14). Pri nasazení musí výstupek vo vnútornej PH vložke zapadnúť do otvoru v kryciom štíte vnútornom pre kľučku. (viz pohľad P). Nasťrčte na trň kľučku(15) a priskrutkujte ju skrutkou M5(16). Dotiahnite skrutku vložky.

5 Údržba: Občas dotiahnite skrutku M5 kľúčky.

### Špecifikácia:

- pre dvere šírky 40-45 mm / pokiaľ nie je na etikete uvedené inak/
- cylindrická vložka FAB 2018 1/1 R1 /prípadne iná vhodná/
- zadlabaovací zámok, hĺbka 80 mm s otvormi pre delené štíty.

### Upozornenie:

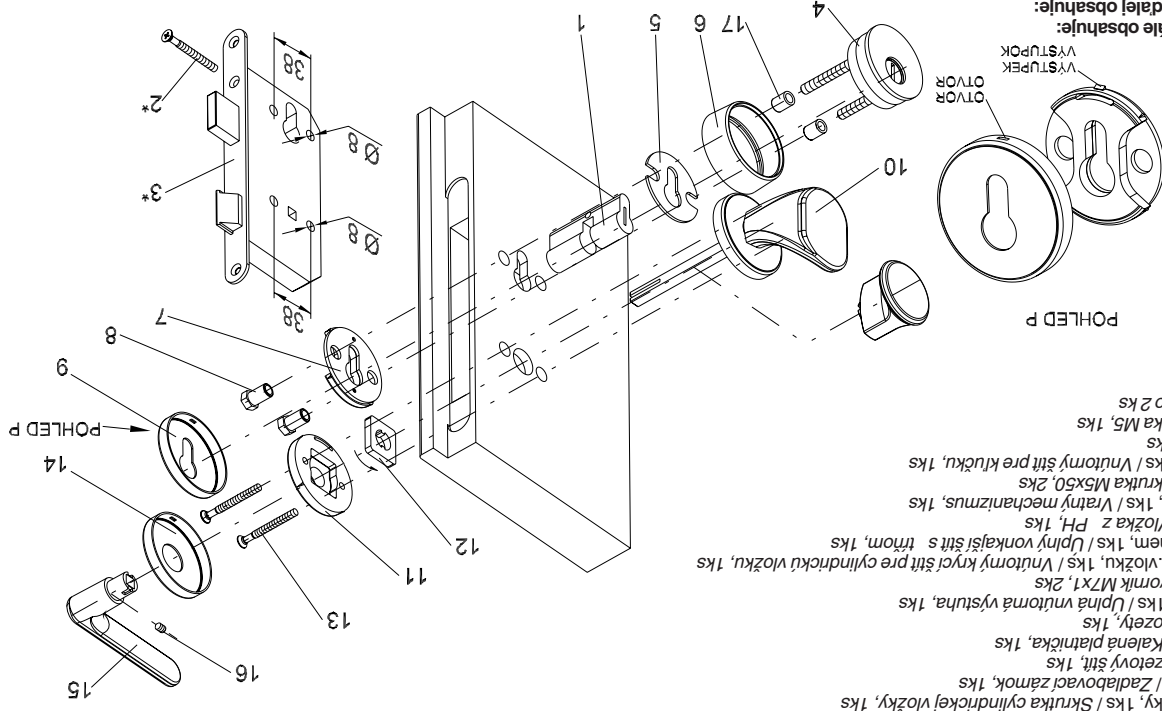
Montážou bezpečnostného kovania sa rieši ochrana vchodu iba čiastočne. Chránená je iba oblasť zámku, v žiadnom prípade nie ostatné slabé miesta dverí. Bezpečnostné kovanie má význam iba v prípade, že sú dvere zamknuté. Montáž bezpečnostného kovania by mal namontovať odborník. Výrobca **nie je zodpovedný** za funkčné vady, ktoré vzniknú nesprávnym namontovaním.

Všetky části tohoto výrobku včetně obalu sú recyklovateľné. Obal, nespotrebované části výrobku a nefunkčný alebo inak poškodený výrobok zneškodnite podľa miestnych platných smerníc o nakladaní s odpadmi.

## Názvoslovné detaily pro montáž / Názvoslovné detailov na montáž (Ilustrační obrázek) / (Ilustračný obrázok)

### Legenda/ Legenda:

- 1.Cylindrická vložka, 1ks / Cylindrická vložka, 1ks
- 2.Sroub cylindrickej vložky, 1ks / Skrutka cylindrickej vložky, 1ks
- 3.Zadlabaovací zámok, 1ks / Rozetový štít, 1ks
- 4.Rozetový štít, 1ks / Kalená platnička, 1ks
- 5.Kalená platnička, 1ks / Kryt rozety, 1ks
- 6.Kryt rozety, 1ks / Úplná vnútorná výstuha, 1ks
- 7.Vnútorná výstuha úplná, 1ks / Úplný vonkajší štít s trňom, 1ks
- 8.Svorník M7x1, 2ks / Svorník M7x1, 2ks
- 9.Krycí štít vnútorný pro cyl.vložku, 1ks / Vnútorný krycí štít pre cylindrickú vložku, 1ks
- 10.Vnútorný štít úplný s trňom, 1ks / Vrtací mechanizmus, 1ks
- 11.Vložka z PH, 1ks / Vložka z PH, 1ks
- 12.Vratný mechanizmus, 1ks / Vratný mechanizmus, 1ks
- 13.Šroub M5x50, 2ks / Skrutka M5x50, 2ks
- 14.Štít vnútorný pro kľučku, 1ks / Vnútorný štít pre kľučku, 1ks
- 15.Kľučka, 1ks / Kľučka, 1ks
- 16.Cervik M5 1ks / Skrutka M5, 1ks
- 17.Pouzdro 2 ks / Púzdro 2 ks



### Bezpečnostní kování dále obsahuje:

- 18.Sablóna, 1ks / Šablóna, 1ks
- 19.Imbusový kľúč 2,5, 1ks / Imbusový kľúč 2,5, 1ks
- 20.Zárúčňí list, 1ks / Zárúčňí list, 1ks